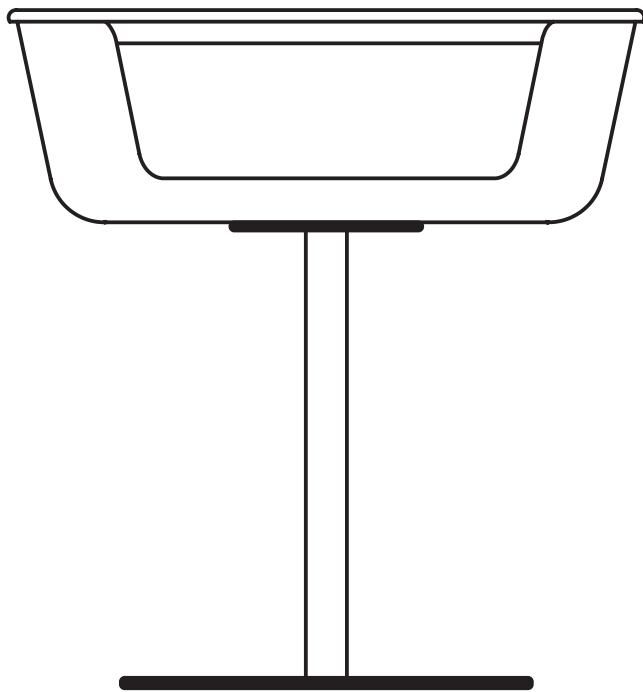


ASY

USER MANUAL



BYERNSTKONING



ASY BIJZETTAFEL

04

Bedankt voor uw aankoop! We wensen u veel plezier met deze Asy bijzettafel. Om optimaal te kunnen genieten van dit product raden wij u aan de gebruiksaanwijzing aandachtig door te lezen voordat u begint met installeren.



ASY SIDE TABLE

06

Thank you for your purchase! We hope you get lots of pleasure out of your Asy side table. For optimal enjoyment of this product, we recommend that you read through the instructions with care before installing.



ASY BEISTELLTISCH

08

Vielen Dank für Ihren Einkauf! Wir wünschen Ihnen viel Vergnügen mit Ihrem Asy-Beistelltisch. Damit Sie lange Freude an diesem Produkt behalten, empfehlen wir Ihnen, die Gebrauchsanweisung sorgfältig durchzulesen, bevor Sie mit dem Aufbau beginnen.

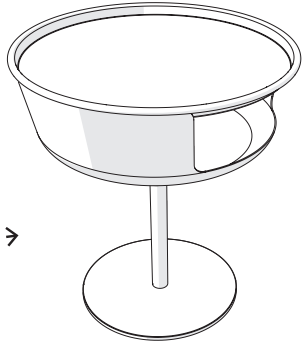
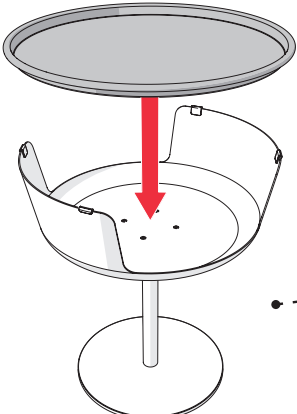
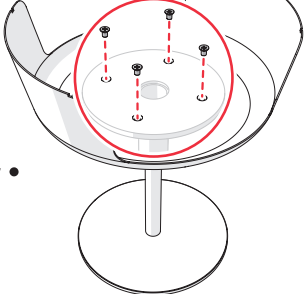
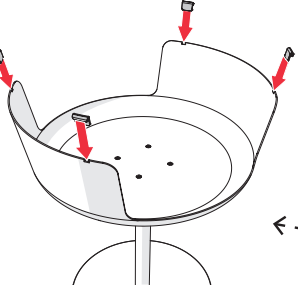
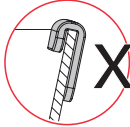
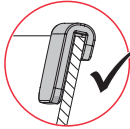
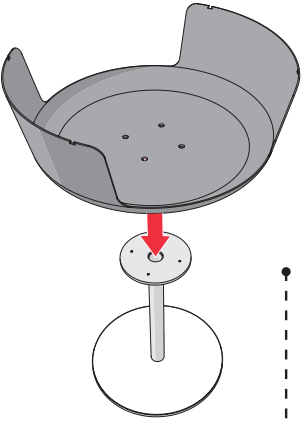
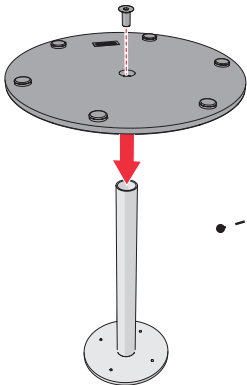


TABLE D'APPOINT ASY

10

Merci pour votre achat ! Nous vous souhaitons beaucoup de plaisir avec cette lampe Thunderball. Pour profiter de manière optimale de ce produit, nous vous conseillons de lire attentivement le manuel d'utilisation avant de commencer l'installation.

START HERE!



**YOU ARE DONE
ENJOY YOUR TABLE!**

ASY BIJZETTAFEL

GEBRUIKERSHANDLEIDING

SPECIFICATIES

Materiaal : Stalen en aluminium
frame met structuurlak
afwerking. Aluminium
dienblad met soft touch
lak afwerking.

Kleur frame : Zwart RAL 9005
Wit RAL 9010

Kleur dienblad: Zwart RAL 9005
Wit RAL 9010
Geel RAL 1027
Oud roze RAL 3012
Turquoise RAL 6034
Zachtgroen RAL 6011

Gewicht
Onderstel : 7,1 kg
Blad : 0,9 kg
Onderstel en blad : 8,0 kg

Afmetingen
Gehele product : 464 x 464 x 500 mm
Dienblad (rond): 464 x 21,5 mm. 1,5 mm dik

Geschikt voor gebruik:
Binnenshuis

Artikelnummers en EAN code:

GC-AS01BKBK 8718969641920
GC-AS01BKWI 8718969641937
GC-AS01BKGR 8718969641944
GC-AS01BKBL 8718969641951
GC-AS01BKOP 8718969641968
GC-AS01BKYL 8718969641975
GC-AS01WIBK 8718969641982
GC-AS01WIWI 8718969641999
GC-AS01WIGR 8718969642002
GC-AS01WIBL 8718969642019
GC-AS01WIOP 8718969642026
GC-AS01WIYL 8718969642033

ONDERHOUDSADVIES

Reinig het product met een zachte doek met lauwwarm water en een neutrale zeep of afwasmiddel. Gebruik geen schoonmaakmiddelen met bijtende ingrediënten of bleek. Het dienblad is niet geschikt voor de vaatwasser. Voorkom het contact met scherpe of schurende objecten. Door zorgvuldig met het product om te gaan en het regelmatig te reinigen kunt u de levensduur verlengen en langer van het product blijven genieten.

INSTALLATIE

Volg de stappen op pagina 3

MILIEU



Gooi het product aan het einde van zijn levensduur niet weg met het normale huisvuil, maar lever deze in

op een door de overheid aangewezen inzamelpunt om hem te laten recycleren. Op deze manier levert u een bijdrage aan een duurzame samenleving.

Wilt u op de hoogte blijven van de nieuwe Gispén-producten, acties en events? Schrijf nu in voor onze nieuwsbrief via www.gispén.com.

U blijft op de hoogte én profiteert als eerste van exclusieve aanbiedingen.

GARANTIEVOORWAARDEN

Het meubel is ontworpen, geproduceerd en getest. Bij constructiefouten of materiële gebreken geeft de fabrikant 5 jaar garantie. De garantie vervalt indien het meubel niet volgens de gebruiksaanwijzing werd geïnstalleerd, gerepareerd of gewijzigd.

De fabrikant aanvaardt geen enkele aansprakelijkheid voor schade als gevolg van een verkeerde toepassing of een onjuiste installatie van het meubel. De garantie periode begint op de datum van aankoop en is alleen geldig op vertoon van de factuur.

Wijzigingen in ontwerp en technische specificaties voorbehouden.

2015 Gispén Nederland B.V.
Parallelweg west 23
4104 AZ Culemborg, Nederland
GISPEN NIEUWSBRIEF

ASY BIJZETTAFEL

USER MANUAL

SPECIFICATIONS

Material : Steel and aluminium
frame with textured paint finish.
Aluminium serving tray
with soft touch paint finish.

Colour Frame : Black RAL 9005
White RAL 9010

Serving tray : Black RAL 9005
White RAL 9010
Yellow RAL 1027
Old pink RAL 3012
Turquoise RAL 6034
Soft green RAL 6011

Weight

Base : 7,1 kg
Tray : 0,9 kg
Base and tray : 8,0 kg

Dimensions

Product dimensions: 464 x 464 x 500 mm
Serving tray (round): 464 x 21,5 mm.
Thickness : 1,5 mm

Suitable for use :
Indoors

Item numbers and EAN code :

GC-AS01BKBK	8718969641920
GC-AS01BKWI	8718969641937
GC-AS01BKGR	8718969641944
GC-AS01BKBL	8718969641951
GC-AS01BKOP	8718969641968
GC-AS01BKYL	8718969641975
GC-AS01WIBK	8718969641982
GC-AS01WIWI	8718969641999
GC-AS01WIGR	8718969642002
GC-AS01WIBL	8718969642019
GC-AS01WIOP	8718969642026
GC-AS01WIYL	8718969642033

MAINTENANCE ADVICE

Clean the product with a soft cloth moistened with lukewarm water and a neutral soap or detergent. Do not use cleaning agents with corrosive ingredients or bleach. The tray is not dishwasher safe. Avoid contact with sharp or abrasive objects. You can extend the life of the product and continue enjoying it for longer if you treat it with care and clean it regularly.

INSTALLATION

Follow the steps on page 3.

ENVIRONMENTAL NOTE



At the end of its service life, do not dispose of the product with ordinary household waste. Instead, take it to a government certified collection point for recycling. This way, you will be contributing to a more sustainable society.

WARRANTY CONDITIONS

This item of furniture has been designed, produced and tested. The manufacturer provides a 5-year warranty covering construction errors and material defects. The warranty shall become void if the item of furniture is installed, repaired or modified in any way that does not comply with the instructions.

The manufacturer bears no liability in any form for damage resulting from improper use or incorrect installation of the item of furniture. The warranty period begins on the date of purchase and is only valid upon display of the invoice.

The right to make changes to the design and technical specifications is reserved.

2015 Gispén Nederland B.V.
Parallelweg west 23
4104 AZ Culemborg, the Netherlands

GISPEN NEWSLETTER

Want to stay informed about the latest Gispén products, promotions and events? Then sign up now for our newsletter at www.gispén.com

You can stay informed and also be the first to benefit from exclusive offers.

ASY BEISTELLTISCH

GEBRAUCHSANWEISUNG

SPEZIFIKATIONEN

Material : Stahlgestell und
Aluminium mit Strukturlackierung.
Tablett aus Aluminium
Soft-Touch-Lackierung.

Farbe Gestell : Schwarz RAL 9005
Weiß RAL 9010

Tablett : Schwarz RAL 9005
Weiß RAL 9010
Gelb RAL 1027
Altrosa RAL 3012
Türkis RAL 6034
Zartgrün RAL 6011

Gewicht

Untergestell : 7,1 kg

Tablett : 0,9 kg

Untergestell und Tablett : 8,0 kg

Abmessungen

Gesamt : 464 x 464 x 500 mm

Tablett (rund) : 464 x 21,5 mm. 1,5 mm dick

Geeignet für Verwendung :

Eigenregie

Artikelnummer und EAN code:

GC-AS01BKBK 8718969641920

GC-AS01BKWI 8718969641937

GC-AS01BKGR 8718969641944

GC-AS01BKBL 8718969641951

GC-AS01BKOP 8718969641968

GC-AS01BKYL 8718969641975

GC-AS01WIBK 8718969641982

GC-AS01WIWI 8718969641999

GC-AS01WIGR 8718969642002

GC-AS01WIBL 8718969642019

GC-AS01WIOP 8718969642026

GC-AS01WIYL 8718969642033

PFLEGEHINWEISE

Reinigen Sie das Produkt mit einem weichen Tuch mit lauwarmem Wasser und einer neutralen Seife bzw. mit Geschirrspülmittel. Verwenden Sie keine Reinigungsmittel mit ätzenden Bestandteilen oder Bleichmittel. Das Tablett ist nicht spülmaschinengeeignet. Vermeiden Sie eine Berührung mit scharfen oder schleifenden Gegenständen. Durch sorgfältigen Umgang mit dem Produkt und regelmäßige Reinigung können Sie die Lebensdauer verlängern und behalten so länger Freude an dem Produkt.

AUFBAU

Befolgen Sie folgende Schritte auf Seite 3

UMWELT

Entsorgen Sie das Produkt am Ende seiner Lebensdauer nicht in den normalen Hausmüll, sondern geben Sie es an einer offiziellen Sammelstelle ab, um es dem Recycling zuzuführen. Auf diese Weise leisten Sie einen Beitrag zu einer nachhaltigen Gesellschaft.

GARANTIEBEDINGUNGEN

Das Möbelstück wurde mit Sorgfalt entworfen, produziert und getestet.

Bei Konstruktionsfehlern oder materialbedingten Mängeln gewährt der Hersteller 5 Jahre Garantie. Die Garantie erlischt, wenn das Möbelstück nicht gemäß der Gebrauchsanweisung aufgebaut, repariert oder verändert wird.

Der Hersteller übernimmt keinerlei Haftung für Schaden infolge einer unsachgemäßen Verwendung oder eines unkorrekten Aufbaus des Möbelstücks. Die Garantiezeit beginnt mit dem Kaufdatum und kann ausschließlich nach Vorzeigen der Rechnung in Anspruch genommen werden. Änderungen im Entwurf und in den technischen Spezifikationen vorbehalten.

2015 Gispén Nederland B.V.
Parallelweg west 23
4104 AZ Culemborg, Niederlande

GISPEN-NEWSLETTER

Möchten Sie über die neuen Gispén-Produkte, Sonderaktionen und Events informiert werden? Abonnieren Sie dann unseren Newsletter auf www.gispén.com.

So bleiben Sie auf dem neuesten Stand und wissen als Erster Bescheid über unsere exklusiven Angebote.

ASY TABLE D'APPOINT

MANUEL D'UTILISATION

SPÉCIFICATIONS

Matériau : Cadre en acier et aluminium avec finition laquée structurée.
Plateau en aluminium avec finition laquée soft touch.

Couleur Cadre:	Noir	RAL 9005
	Blanc	RAL 9010
Plateau	Noir	RAL 9005
	Blanc	RAL 9010
	Jaune	RAL 1027
	Vieux rose	RAL 3012
	Turquoise	RAL 6034
	Vert clair	RAL 6011

Poids

Structure : 7,1 kg

Plateau : 0,9 kg

Structure et plateau : 8,0 kg

Dimensions

Dimension produit : 464 x 464 x 500 mm

Plateau (circulaire) : 464 x 21,5 mm.

épaisseur 1,5 mm

Convient pour usage:

Intérieur

Numéros d'article et code EAN:

GC-AS01BKBK 8718969641920

GC-AS01BKWI 8718969641937

GC-AS01BKGR 8718969641944

GC-AS01BKBL 8718969641951

GC-AS01BKOP 8718969641968

GC-AS01BKYL 8718969641975

GC-AS01WIBK 8718969641982

GC-AS01WIWI 8718969641999

GC-AS01WIGR 8718969642002

GC-AS01WIBL 8718969642019

GC-AS01WIOP 8718969642026

GC-AS01WIYL 8718969642033

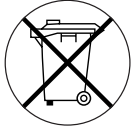
CONSEILS D'ENTRETIEN

Nettoyer le produit avec un chiffon doux avec de l'eau tiède et du savon ou du liquide vaisselle neutre. Ne pas utiliser de produit de nettoyage avec des ingrédients corrosifs ou de l'eau de javel. Le plateau ne peut être lavé au lave-vaisselle. Éviter le contact avec des objets tranchants ou abrasifs. En prenant soin du produit et en le nettoyant régulièrement, vous pouvez prolonger la durée de vie du produit et en profiter plus longtemps.

INSTALLATION

Suivre les étapes de la page 3.

ENVIRONNEMENT



À la fin de sa vie, ne jetez pas le produit dans les déchets ménagers ordinaires, mais déposez-le dans un point de collecte reconnu par les autorités pour qu'il soit recyclé. De cette manière vous contribuez à une société durable.

CONDITIONS DE GARANTIE

Le meuble est conçu, produit et testé. Le fabricant offre 5 ans de garantie pour les défauts de construction ou matériels. La garantie ne s'applique pas si le meuble n'a pas été installé, réparé ou modifié suivant le mode d'emploi.

Le fabricant exclut toute responsabilité en cas de dégâts dus à une mauvaise application ou une installation non conforme du meuble. La période de garantie commence à la date d'achat et n'est valable que sur présentation de la facture. Sous réserve de modifications de conception et spécifications techniques.

2015 Gispen Nederland B.V.
Parallelweg west 23
4104 AZ Culemborg, Pays-Bas

LETTRÉ D'INFORMATION GISPEN

Souhaitez-vous rester informé au sujet des nouveaux produits, actions et événements Gispen? Inscrivez-vous maintenant à notre lettre d'information via www.gispen.com.

Vous restez informés et vous profitez les premiers d'offres exclusives.

